

نقش انعطاف‌پذیری روان‌شناختی بر کیفیت زندگی بیماران مبتلا به بیماری‌های عروق کرونر قلب با میانجی‌گری ادراک بیماری: ارائه‌ی یک مدل معادلات ساختاری

توکل خانی‌زاده^۱، رضا باقریان سرارودی^۲، امراه ابراهیمی^۳، آوات فیضی^۴، حمید صانعی^۵

مقاله پژوهشی

چکیده

مقدمه: عوامل روان‌شناختی، نقش مهمی در سازگاری و کیفیت زندگی بیماران قلبی دارند. این مطالعه به منظور بررسی نقش واسطه‌ای ادراک بیماری در رابطه‌ی بین انعطاف‌پذیری روان‌شناختی و کیفیت زندگی بیماران مبتلا به بیماری عروق کرونر قلب انجام شد.

روش‌ها: در یک مطالعه‌ی مقطعی، از بین کلیه‌ی بیماران مبتلا به بیماری عروق کرونر قلب مراجعه‌کننده به بیمارستان تخصصی شهید چمران اصفهان در سال ۱۳۹۹، تعداد ۲۲۰ بیمار با در نظر گرفتن معیارهای ورود و خروج به صورت پی‌درپی انتخاب گردیدند. به منظور جمع‌آوری داده‌ها، پرسش‌نامه‌ی عوامل دموگرافیک، پرسش‌نامه‌ی کوتاه‌شده‌ی ادراک بیماری برودبنت (B-IP)، پرسش‌نامه‌ی کیفیت زندگی واروشربون (SF-36)، پرسش‌نامه‌ی پذیرش و عمل باند (AAQ-II) پرسش‌نامه‌ی آمیختگی گیلاندرز (CFQ) و پرسش‌نامه‌ی زندگی ارزش‌محور ترمپتر (VLQ)، مورد استفاده قرار گرفت. سپس داده با روش مدل معادلات ساختاری مورد تجزیه و تحلیل قرار گرفت.

یافته‌ها: نتایج پژوهش نشان داد، بین انعطاف‌پذیری روان‌شناختی و کیفیت زندگی ارتباط مستقیم و معنی‌داری وجود دارد ($r = -0/505$)، همچنین بین ادراک بیماری با کیفیت زندگی، رابطه‌ی معکوس معنی‌داری وجود دارد ($r = -0/285$). همچنین یافته‌های این پژوهش نشان داد، رابطه‌ی کیفیت زندگی و انعطاف‌پذیری روان‌شناختی از طریق ادراک بیماری به طور معنی‌داری وساطت می‌شود ($r = -0/603$). ادراک بیماری، رابطه‌ی پذیرش و عمل، ارزش‌ها، آمیختگی، مدت ابتلا به بیماری را به طور معنی‌داری واسطه می‌کند ($0/028$)، ($0/056$)، ($-0/094$) و ($0/050$).

نتیجه‌گیری: به نظر می‌رسد ادراک بیماری به عنوان متغیر واسطه‌ای بین انعطاف‌پذیری روان‌شناختی و کیفیت زندگی، می‌تواند نقش قابل توجهی داشته باشد. لذا توجه به این عوامل در مداخلات درمانی و توانبخشی مورد تأکید می‌باشد.

واژگان کلیدی: بیماری عروق کرونر؛ کیفیت زندگی؛ ادراک بیماری؛ انعطاف‌پذیری روان‌شناختی

ارجاع: خانی‌زاده توکل، باقریان سرارودی رضا، ابراهیمی امراه، فیضی آوات، صانعی حمید. نقش انعطاف‌پذیری روان‌شناختی بر کیفیت زندگی بیماران مبتلا به بیماری‌های عروق کرونر قلب با میانجی‌گری ادراک بیماری: ارائه‌ی یک مدل معادلات ساختاری. مجله دانشکده پزشکی اصفهان ۱۴۰۱؛ ۴۰ (۶۶۲): ۱۱۵-۱۲۳

جانبی دارو و محدودیت‌های اجتماعی، کاهش می‌دهد. کیفیت زندگی (Quality of life) در بیماران مبتلا به نارسایی عروق کرونر قلب در مقایسه با جمعیت سالم، به شدت کاهش می‌یابد (۳). کیفیت زندگی، به عنوان درک یک فرد از موقعیت خود در زندگی و سیستم ارزشی که در آن زندگی می‌کند، تعریف می‌شود (۴). به طور کلی

مقدمه

امروزه بیماری‌های قلبی و عروقی (Cardiovascular disease) CVD یکی از سه علت اصلی مرگ و میر و از کار افتادگی در جهان بوده است (۱، ۲). بیماری‌های عروق کرونر، کیفیت زندگی مبتلایان را از طریق تجربه‌ی علائم جسمی، چالش‌های روان‌شناختی، عوارض

- ۱- دانشجوی کارشناس ارشد روانشناسی سلامت، دانشکده‌ی پزشکی، دانشگاه علوم پزشکی اصفهان، اصفهان، ایران
 - ۲- استاد، گروه روانشناسی سلامت، دانشکده‌ی پزشکی، دانشگاه علوم پزشکی اصفهان، اصفهان، ایران
 - ۳- دانشیار، گروه روانشناسی سلامت، دانشگاه علوم پزشکی اصفهان، اصفهان، ایران
 - ۴- استاد، گروه آمار زیستی و اپیدمیولوژی، دانشکده‌ی بهداشت، دانشگاه علوم پزشکی اصفهان، اصفهان، ایران.
 - ۵- استاد، مرکز تحقیقات قلب مداخله‌ای، پژوهشکده‌ی قلب و عروق، دانشگاه علوم پزشکی اصفهان، اصفهان، ایران
- نویسنده‌ی مسؤؤل: رضا باقریان سرارودی؛ استاد، گروه روانشناسی سلامت، دانشکده‌ی پزشکی، دانشگاه علوم پزشکی اصفهان، اصفهان، ایران

Email: bagherian@med.mui.ac.ir

افتادن است؛ خود به عنوان زمینه، جنبه‌ای از ما که از هر آنچه فکر و احساس می‌کنیم آگاه است؛ عمل متعهدانه، انجام عملی مؤثر که توسط ارزش‌هایمان هدایت گردد (۱۶).

برخی شواهد پژوهشی، این مفروضه را القاء می‌نمایند که احتمالاً ادراک بیماری می‌تواند ارتباط بین انعطاف‌پذیری روان‌شناختی و کیفیت زندگی بیماران عروق کرونر را وساطت نماید. چنانچه در بررسی‌های McAteer و همکاران (۱۷) و Meyer و همکاران (۱۹) ارتباط قابل توجهی بین انعطاف‌پذیری روان‌شناختی با کیفیت زندگی نشان داده شد.

از طرفی مطالعات کلاتتسری و همکاران (۱۹)، Bagherian-Sararoudi و همکاران (۲۰) و Taft و همکاران (۲۱) نشان دادند که باور به شدیدتر بودن پیامدهای بیماری، طولان‌تر شدن زمان بیماری، کنترل شخصی ضعیف‌تر روی بیماری، با کیفیت زندگی پایین‌تری همراه است. با توجه به بررسی متون علمی مربوطه به نظر می‌رسد، روابط مدل‌سازی شده بین این متغیرها تا به حال بررسی نشده است، لذا مطالعه‌ی حاضر با هدف نقش میانجی‌گری ادراک بیماری در رابطه‌ی بین انعطاف‌پذیری روان‌شناختی (پذیرش و عمل ارزش‌ها و آمیختگی) و کیفیت زندگی بیماران عروق کرونر قلب انجام گرفت.

روش‌ها

در مطالعه‌ی مقطعی حاضر، تعداد ۲۲۰ بیمار مبتلا به اختلال عروق کرونر قلب از بین بیماران مراجعه‌کننده به مرکز قلب شهید چمران اصفهان در بازه‌ی زمانی مهر تا اسفندماه ۱۳۹۹ به صورت پی‌درپی بر اساس معیارهای ورود و خروج انتخاب و وارد مطالعه شدند. طرح این پژوهش در کمیته‌ی اخلاق دانشگاه علوم پزشکی اصفهان با کد اخلاق IR.MUI.MED.REC.1399.111 مورد تأیید قرار گرفت و کلیه‌ی آزمودنی‌ها با رضایت آگاهانه وارد مطالعه شدند.

معیارهای ورود شامل تشخیص قطعی یکی از بیماری‌های عروق کرونر قلب، سن ۳۰ تا ۶۰ سال، حداقل سواد خواندن و نوشتن، رضایت کامل و آگاهانه برای شرکت در مطالعه بود (۸).

معیارهای خروج شامل ابتلا به بیماری‌های سیستمیک جدی نظیر دیابت، ابتلا به یک بیماری جسمی جدی نظیر سرطان، ابتلا به اختلالات عمده‌ی روان‌پزشکی، شرایط طبی عمومی بسیار ضعیف بر اساس نظر پزشک، سابقه‌ی عمل جراحی (۸).

ابزار جمع‌آوری داده‌ها شامل ۱- پرسش‌نامه‌ی اطلاعات جمعیت‌شناختی و طبی: از طریق این پرسش‌نامه اطلاعات جمعیت‌شناختی از بیماران سؤال شد و اطلاعات پزشکی از پرونده‌ی بیمار استخراج گردید.

کیفیت زندگی سه حیطةی جسمانی، روانی و اجتماعی را در بر می‌گیرد (۵).

ادراک بیماری از عوامل روان‌شناختی مهمی است که می‌تواند کیفیت زندگی بیماران قلبی را تحت تأثیر قرار دهد (۶). نظریه‌ی خودنظارتی لوونتا (SRM) مدل نظری است که برای تبیین این فرایند مدنظر قرار گرفته (۴). این نظریه برای توضیح درک بیمار از بسیاری از بیماری‌های مزمن از جمله بیماری عروق کرونر مفید بوده است. در فرایند خودنظارتی، بیمار تلاش می‌کند تفسیری از بیماری خود داشته باشد. منظور از ادراک بیماری، برداشت فرد از تهدیدات سلامت و درک و فهم بیمار از بیماری است که در یک بستر فرهنگی و اجتماعی اتفاق می‌افتد (۶) و بیمار رفتار و واکنش خود نسبت به بیماری را بر اساس ادراک خود از ماهیت، علل، پیامد، مدت بیماری، کنترل شخصی و درمانی تنظیم می‌نماید (۷).

باقریان و همکاران (۸) نشان دادند که ویژگی‌های شخصیتی، می‌تواند اثرات خود بر پیش‌آگهی بیماری قلبی از طریق ادراک بیماری داشته باشد.

همچنین Goodman و همکاران (۹) و عیدی و همکاران (۱۰) در مطالعه‌ی خود نشان دادند، ادراک مناسب از بیماری، می‌تواند انگیزه‌ی بیشتری در راستای درمان و مراقبت از خود جهت پیشگیری از بروز یا تشدید علایم و نشانه‌های بیماری را موجب شود و سبب حفظ و ارتقاء کیفیت زندگی گردد.

Nayak و Rajpura (۱۱)، از این نظریه حمایت کردند که ادراک بیماران از بیماری، می‌تواند بر تبعیت از درمان آن‌ها تأثیر مستقیمی داشته باشد.

همچنین انعطاف‌پذیری روان‌شناختی نیز از عوامل تعیین‌کننده‌ی کیفیت زندگی است که اخیراً مورد توجه قرار گرفته است. انعطاف‌پذیری روان‌شناختی، فرایندی است که از طریق آن بیمار بتواند تجربه‌های ناخواسته را بپذیرد (۱۲، ۱۳). انعطاف‌پذیری روان‌شناختی پایین، منجر به نشخوار فکری، استرس و راهبردهای مقابله‌ای ناکارآمد در مواجهه با مشکلات بیماری‌های قلبی می‌شود در حالی که به نظر می‌رسد برخورداری از انعطاف‌پذیری روان‌شناختی بالا، می‌تواند منجر به افزایش کیفیت زندگی و کارکردهای روزمره و پذیرش بیماری شود (۱۴).

جدیدترین مدل انعطاف‌پذیری روان‌شناختی، ۶ بعد مرتبط را در بر می‌گیرد (۱۵)؛ پذیرش، فضا دادن و ایجاد جایی برای احساسات بدون تلاش غیرضروری برای تغییر شکل آن‌ها (۱۴)؛ آمیختگی شناختی، به جای اینکه گرفتار افکارمان شویم، بگذاریم بیابند و بروند (۱۲)؛ ارزش‌ها، جهت‌های انتخاب شده‌ی زندگی را در بر می‌گیرد؛ تماس با لحظات کنونی، ارتباط هشیارانه با آنچه در لحظه در حال اتفاق

پرسش‌نامه‌ها از شرایط مناسبی برخوردار نبودند، تکمیل پرسش‌نامه‌ها به جلسه دیگری موکول می‌شد.

داده‌های جمع‌آوری شده با استفاده از نرم‌افزار Amos و SPSS نسخه‌ی ۲۲ (version 22, IBM Corporation, Armonk, NY) تجزیه و تحلیل گردید. برای ارزیابی شاخص‌های تناسب مدل از شاخص‌های زیر استفاده کردیم، شاخص χ^2/df ، دو بهنجار (NFI)، دو تارک-لونس (Comparative fit index)، برازش تطبیقی (TLI (Tucker-Lewis) و CFI و برازش افزایشی (Incremental fit index) IFI که مقادیر بالای ۰/۹ در آن‌ها نشان‌دهنده‌ی برازندگی مدل است و شاخص ریشه‌ی میانگین مربعات خطای برآورد (RMSEA 90%CI: Lower-upper) در صورتی که کوچک‌تر از ۰/۰۵ باشد، برازندگی مدل خوب را نشان می‌دهد و اگر بین ۰/۰۵ و ۰/۰۸ باشد، برازندگی مدل متوسط را نشان می‌دهد (۳۲).

یافته‌ها

تعداد ۲۲۰ بیمار مبتلا به اختلال عروق کرونر قلب، به صورت پی‌درپی شامل ۷۷ نفر مرد و ۱۴۳ نفر زن، انتخاب و وارد مطالعه شدند. به دلیل عدم همکاری بعضی از مردان، اکثر آزمودنی‌ها از جنس زن وارد مطالعه شدند. میانگین و انحراف معیار سن آزمودنی‌ها به ترتیب (۴۹/۲۲) و (۸/۰۸) می‌باشد. سایر ویژگی‌های جمعیت‌شناختی نمونه در جدول ۱ گزارش شده است.

نتایج جدول ۲ نشان می‌دهد که نمرات ادراک بیماری و ارزش‌ها، همبستگی منفی معنی‌دار با کیفیت زندگی داشتند ($p \text{ value} < 0/001$). بین نمرات پذیرش و عمل و آمیختگی همبستگی مثبت معنی‌داری با کیفیت زندگی وجود داشت ($p \text{ value} < 0/001$). بنابراین، شرکت‌کنندگانی که در ادراک بیماری و ارزش‌ها نمرات پایین‌تری داشتند، کیفیت زندگی بهتری را تجربه می‌کردند ($p \text{ value} < 0/001$). ضریب همبستگی بین انعطاف‌پذیری روان‌شناختی با ادراک بیماری و کیفیت زندگی در جدول ۲ خلاصه شده است.

در بررسی ارتباط انعطاف‌پذیری روان‌شناختی با کیفیت زندگی، مشاهده گردید که آمیختگی (-۰/۵۳۵) و ارزش‌ها (۰/۱۸۱) دارای قوی‌ترین ارتباط معنی‌دار و مستقیم بوده است. همچنین مشاهده شد، ادراک بیماری تأثیرات پذیرش و عمل و ارزش‌ها را بر نتایج کیفیت زندگی (۰/۲۸) و (۰/۵۶)، واسطه‌ی مثبت و تأثیرات آمیختگی، مدت ابتلا به بیماری (-۰/۰۹۴) و (-۰/۰۵۰) را واسطه‌ی منفی قرار داد. سایر نتایج به تفصیل در جدول ۳ و شکل ۱ آمده است.

جدول ۱. ویژگی‌های جمعیت‌شناختی شرکت‌کنندگان

۲- پرسش‌نامه‌ی انعطاف‌پذیری روان‌شناختی که شامل زیرمقیاس‌های پذیرش و عمل، آمیختگی و ارزش‌ها می‌باشد. زیر مقیاس پذیرش و عمل شامل ۷ آیتم در طیف لیکرت ۷ درجه‌ای (از ۱ = هرگز تا ۷ = همیشه)، می‌باشد که ناظر بر ویژگی اجتناب تجربه‌ای در مقابل انعطاف‌پذیری روان‌شناختی است. پایایی آزمون و همسانی درونی این مقیاس به ترتیب ۰/۸۱ و ۰/۸۴ گزارش شد (۲۲). آلفای کرونباخ و ضریب پایایی بازآزمون نسخه‌ی فارسی آن به ترتیب ۰/۸۹ و ۰/۷۱ گزارش شده است (۲۳). زیرمقیاس آمیختگی شامل ۷ آیتم در طیف لیکرت ۷ درجه‌ای (از ۱ = هرگز تا ۷ = همیشه)، می‌باشد که ناظر بر ناهم‌آمیختگی شناختی در مقابل انعطاف‌پذیری روان‌شناختی است. پایایی آزمون و همسانی درونی این مقیاس به ترتیب ۰/۸۶ و ۰/۹۱ گزارش گردید (۲۴). ضریب پایایی درونی نسخه‌ی ایرانی آن نیز ۰/۸۷ گزارش شده است. زیرمقیاس ارزش‌ها شامل ۱۶ آیتم در طیف لیکرت ۵ درجه‌ای (از ۱ = کاملاً مخالفم تا ۵ = کاملاً موافقم) می‌باشد. که ناظر بر زندگی ارزش‌محور در مقابل انعطاف‌ناپذیری روان‌شناختی است. پایایی آزمون این خرده مقیاس، ۰/۸۶ (۲۵) و آلفای کرونباخ نسخه‌ی فارسی آن، ۰/۸۸ گزارش شده است (۲۵).

۳- پرسش‌نامه‌ی کیفیت زندگی (SF-36)، شامل ۸ زیرمقیاس ۲ الی ۱۰ آیتمی در طیف لیکرت متفاوت است که نمره‌ی پایین‌تر نشان‌دهنده‌ی کیفیت زندگی پایین‌تر است (۲۶-۲۸). آلفای کرونباخ این مقیاس بین ۰/۷۷ تا ۰/۹۰ گزارش شده و ضریب پایایی درونی نسخه‌ی فارسی برای خرده مقیاس‌ها (به جز خرده مقیاس سرزندگی) که ۶۵ درصد گزارش شده، بین ۷۷ تا ۹۰ درصد گزارش شده است (۲۹).

۴- پرسش‌نامه‌ی ادراک بیماری شامل ۱۱ آیتم، دامنه‌ی نمرات ۸ سؤال اول از ۰ تا ۱۰ بوده. سؤال ۹ باز پاسخ بوده و سه علت عمده‌ی ابتلا به بیماری قلبی را از زبان بیمار بیان می‌دارد. از آن‌جا که در مطالعه‌ی حاضر بررسی علت بیماری مدنظر نبوده است، سؤال شماره‌ی ۹ حذف گردید. سؤال‌ها به ترتیب، تفسیر یا ادراک بیمار از پیامد بیماری، طول مدت بیماری، کنترل شخصی، کنترل درمان، ماهیت، نگرانی، شناخت بیماری، پاسخ عاطفی و علت بیماری را ارزیابی می‌کند. ضریب پایایی بازآزمایی خرده مقیاس‌های قابلیت فهم بیماری، پیامدها و کنترل شخصی به ترتیب ۰/۴۸، ۰/۷۰، ۰/۶۱ گزارش شده است (۳۰) و آلفای کرونباخ نسخه‌ی فارسی آن نیز ۰/۸۴ گزارش گردید (۳۱).

تکمیل پرسش‌نامه‌ها با نظارت یک دانشجوی کارشناسی ارشد روانشناسی سلامت انجام گرفت و شرایط جسمی و روان‌شناختی بیماران کاملاً در نظر گرفته شد و چنانچه برخی در لحظه‌ی اجرای

بیشترین تأثیر منفی (۰/۶۰۵-) و ادراک بیماری به عنوان واسطه، تأثیر کل (۰/۲۸۴-) را بر کیفیت زندگی داشتند.

جدول ۵، شاخص‌های تناسب مدل را برای شکل ۱ و ۲ نشان می‌دهد. درجه‌ی آزادی برای شکل ۱ (۲/۳۴۵) و برای شکل ۲ (۲/۶۶۱) بود. برای آزمایش مناسب بودن تناسب مدل‌ها، از شاخص‌های زیر استفاده کردیم. شاخص‌های، NFI، TLI و CFI در مدل‌ها، همه ۰/۹ و نزدیک به آن بود و (Lower-upper): RMSEA90% CI در محدوده‌ی قابل قبولی بودند.

بحث

هدف این مطالعه، تبیین نقش واسطه‌ای ادراک بیماری در ارتباط انعطاف‌پذیری روان‌شناختی و کیفیت زندگی بیماران عروق کرونر با استفاده از مدل معادلات ساختاری بود. گرچه یافته‌ها حاصل، رابطه‌ی انعطاف‌پذیری روان‌شناختی (مؤلفه‌های پذیرش و عمل، آمیختگی، ارزش‌ها) و کیفیت زندگی بیماران مبتلا به اختلال عروق کرونر را تأیید نمود، اما به نظر می‌رسد مؤلفه‌های پذیرش و عمل، ارزش‌ها و همچنین سابقه‌ی درمان به ترتیب آثار مثبت بیشتری بر ارتقاء کیفیت زندگی بیماران دارد و برعکس، آمیختگی و مدت ابتلاء، آثار منفی بیشتری بر تقلیل کیفیت زندگی بیماران داشت. یافته‌های حاصل با نتایج Densham و همکاران (۱۶)، McAteer و Gillanders (۱۷)، Meyer و همکاران (۱۸) و زهرایی و همکاران (۳۳) همخوانی داشت. این یافته‌ها نشان دادند ادراک بیماری می‌تواند کیفیت زندگی بیماران را پیش‌بینی کند، همچنین آن‌ها تأیید کردند که انعطاف‌پذیری روان‌شناختی با بهبود در کیفیت زندگی همراه بود (۳۴). لذا به نظر می‌رسد داشتن سطح بالاتری از انعطاف‌پذیری روان‌شناختی، افراد را از تجربه‌ی جنبه‌های منفی کیفیت زندگی خود دور کند (۳۵). بنابراین انعطاف‌پذیری روان‌شناختی بالاتر، می‌تواند موجب ارتقاء کیفیت زندگی بیماران گردد. چه بسا انعطاف‌پذیری روان‌شناختی موجب مرتبط شدن فرد با ارزش‌ها و اهداف گردد و سبب سازگاری بیشتر بیمار با مشکلات جسمی و روان‌شناختی می‌گردد (۳۶).

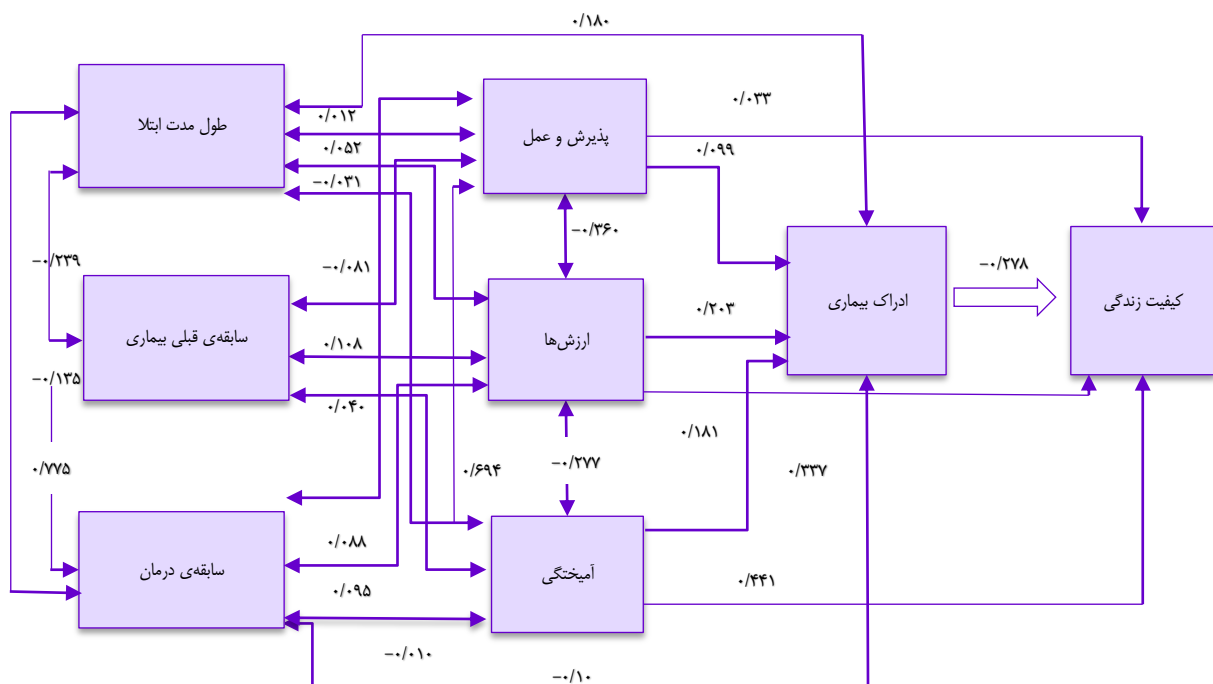
متغیر	میانگین ± انحراف استاندارد
سن (سال)	۴۹/۲۲ ± ۸/۰۸
متغیر	فراوانی (درصد)
جنسیت	
زن	۱۴۳ (۶۵)
مرد	۷۷ (۳۵)
وضعیت تأهل	
مجرد	۳۰ (۱۳/۶)
متأهل	۱۹۰ (۸۶/۴)
اشتغال	
آزاد	۱۵۳ (۶۹/۶)
شاغل	۳۲ (۱۴/۵)
بازنشسته	۳۵ (۱۵/۹)
تحصیلات	
بی‌سواد	۵۲ (۲۳/۶)
زیر دیپلم	۸۱ (۳۶/۸)
دیپلم	۵۴ (۲۴/۴)
لیسانس	۲۰ (۱۹)
فوق و بالاتر	۱۳ (۵/۹)
سابقه‌ی قبلی بیماری	
بلی	۸۲ (۳۷/۳)
خیر	۱۳۸ (۶۲/۷)
سابقه‌ی قبلی درمان	
بلی	۵۸ (۲۶/۴)
خیر	۱۶۲ (۷۳/۶)
مدت زمان ابتلا به بیماری	
کمتر از ۱ سال	۲۲ (۱۰)
۱ تا ۳ سال	۵۳ (۲۴/۱)
۳ تا ۵ سال	۴۸ (۲۱/۸)
۵ سال و بالاتر	۹۷ (۴۴/۱)

شکل ۲ و جدول ۴ نشان می‌دهد که انعطاف‌پذیری روان‌شناختی،

جدول ۲. همبستگی بین متغیرهای اصلی پژوهش

متغیر	ادراک بیماری	آمیختگی	ارزش‌ها	پذیرش و عمل	کیفیت زندگی
ادراک بیماری	-				
آمیختگی	۰/۳۲۲**	-			
ارزش‌ها	-۰/۲۴۹**	-۰/۲۷۲**	-		
پذیرش و عمل	۰/۲۱۳**	۰/۶۹۲**	-۰/۳۶۰**	-	
کیفیت زندگی	-۰/۴۵۷**	-۰/۵۵۷**	۰/۳۵۹**	-۰/۳۹۵**	-
انعطاف‌پذیری روان‌شناختی	۰/۱۵۴*	-	-	-	-۰/۳۳۵**

** معنی‌دار در سطح ۱ درصد؛ * معنی‌دار در سطح ۵ درصد



شکل ۱. ضرایب مسیر نشانگر تأثیر مستقیم و غیرمستقیم، طول مدت بیماری، سابقه‌ی قبلی بیماری، سابقه‌ی قبلی درمان، پذیرش و عمل، ارزش‌ها، آمیختگی، ادراک بیماری با کیفیت زندگی بیماران عروق کرونر

جدول ۳. ارتباط متغیرهای پژوهش در چارچوب معادلات ساختاری

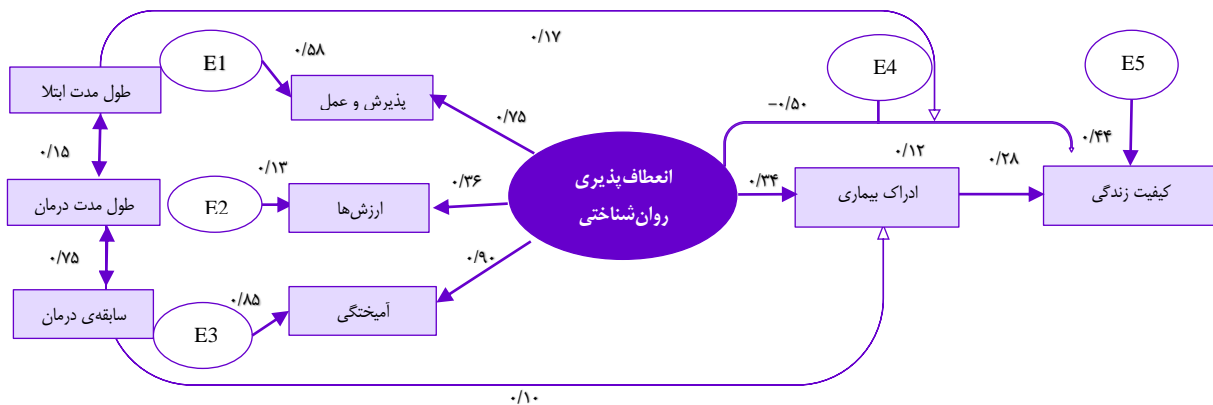
	کیفیت زندگی		
	مستقیم	غیرمستقیم	کل
ادراک بیماری	-۰/۲۷۸	۰	-۰/۲۷۸
پذیرش و عمل	۰/۰۳۳	۰/۰۲۸	۰/۰۶۱
آمیختگی	-۰/۴۴۱	-۰/۰۹۴	-۰/۵۳۵
ارزش‌ها	۰/۱۸۱	۰/۰۵۶	۰/۲۳۷
مدت ابتلا	۰	-۰/۰۵۰	-۰/۰۵۰
سابقه‌ی قبلی درمان	۰	۰/۰۲۹	۰/۰۲۹

بیماران را تأیید کرده است. یافته‌های این مطالعه نقش واسطه‌ای این متغیر را بین انعطاف‌پذیری روان‌شناختی و کیفیت زندگی بیماران عروق کرونر مورد تأیید قرار داد.

جدول ۴. ارتباط متغیرهای پژوهش در چارچوب معادلات ساختاری

	کیفیت زندگی		
	مستقیم	غیرمستقیم	کل
ادراک بیماری	-۰/۲۸۴	۰	-۰/۲۸۴
انعطاف‌پذیری روان‌شناختی	-۰/۵۰۷	-۰/۰۹۸	-۰/۶۰۵

مطالعات قبلی، نقش ادراک بیماری در ارتقاء کیفیت زندگی



شکل ۲. ضرایب مسیر نشانگر تأثیر مستقیم و غیرمستقیم، انعطاف‌پذیری روان‌شناختی، ادراک بیماری با کیفیت زندگی بیماران عروق کرونر

جدول ۵. شاخص‌های کفایت مدل برای مدل شماره ۱ و مدل شماره ۲

RMSEA 90%CI: (Lower-upper)	مناسب بودن شاخص تناسب				χ^2/df	کیفیت زندگی
	IFI	CFI	TLI	NFI		
۰/۰۷۸ (۰/۰۰۱ - ۰/۱۴۵)	۰/۹۸۶	۰/۹۸۵	۰/۸۹۷	۰/۹۷۶	۲/۳۴۵	مدل نهایی ۱
۰/۰۸۷ (۰/۰۵۷ - ۰/۱۱۸)	۰/۹۴۷	۰/۹۸۴	۰/۸۸۴	۰/۹۱۸	۲/۶۶۱	مدل نهایی ۲

نتیجه‌گیری

به نظر می‌رسد، ادراک بیماری به عنوان بازنمایی شناختی و تفسیر بیمار از ابعاد مختلف بیماری تحت تأثیر ویژگی‌های انعطاف‌پذیری روان‌شناختی است. پذیرش و عمل، آمیختگی، ارزش‌ها به عنوان مؤلفه‌های انعطاف‌پذیری روان‌شناختی می‌تواند موجب جهت‌گیری واقع‌بینانه و حتی خوشبینانه به تفسیر بیمار از بیماری خود گردد و از این طریق سبب بهبود و ارتقاء کیفیت زندگی بیمار شود. این یافته، راهنمای مناسبی در تدوین مداخلات روان‌شناختی در این بیماران می‌باشد.

پیشنهاد می‌گردد، در مطالعات آینده، پروتکل مداخله‌ی روان‌شناختی بر مبنای این یافته‌ها تدوین گردد و تأثیر آن‌ها، به آزمون گذاشته شود. همچنین ارتباط مؤلفه‌های انعطاف‌پذیری روان‌شناختی با هر یک از مؤلفه‌های کیفیت زندگی، مورد سنجش قرار گیرد.

تشکر و قدردانی

این مقاله برگرفت از پایان‌نامه‌ی کارشناسی ارشد با کد پژوهشی ۳۹۹۰۱۶ مصوبه معاونت پژوهش و فن‌آوری دانشگاه علوم پزشکی اصفهان است. بدین‌وسیله نویسندگان این مقاله از شرکت‌کنندگان در این پژوهش و مسؤولین مرکز فوق تخصصی قلب شهید چمران و همچنین از خانم سرکار خانم دکتر لیلا مهرنیا جهت همکاری چشمگیرشان تشکر و قدردانی می‌نمایند.

بخشی از یافته‌های این مطالعه با نتایج مطالعات Catunda و همکاران (۴)، کلاتیری و همکاران (۱۹)، عیدی و همکاران (۳۷)، Akbari و همکاران (۳۸)، O'Donovan و همکاران (۳۹) و Bagherian-Sararoudi و همکاران (۴۰) همخوانی داشت. احتمالاً ادراک و تفسیر منفی از بیماری، موجب تجربه‌ی بیشتر علائم جسمی نظیر درد و رنج بیمار شده و بیمار به دلیل تجربه‌ی بیشتر علائم محدودیت‌های بیشتری را در زمینه‌ی فعالیت‌های جسمی احساس می‌کند. چنانچه این موضوع نیز در مدل نظری گیت-کنترل درد مورد تأیید قرار گرفته است. در مدل مذکور ادعا می‌شود که عوامل روان‌شناختی نظیر عواطف منفی یا شناخت‌های منفی موجب باز شدن دروازه‌های مسیر عصبی انتقال درد گردد (۴۱).

همزمانی اجرای این پژوهش با دوره‌ی پاندمی کرونا موجب محدودیت در حجم نمونه و محدودیت در ارتباط با بیماران در جمع‌آوری داده‌ها گردید. با توجه به عدم همکاری بیماران مرد، به طور اجتناب‌ناپذیر نمونه‌ی مطالعه شامل تعداد بیشتری از بیماران زن گردید و لذا موجب محدودیت در تعمیم‌پذیری نتایج شد. تعداد پرسش‌نامه‌ها و حجم آیت‌هایی که بیمار می‌بایست به آن‌ها پاسخ می‌داد می‌توانست موجبات خستگی بیمار را فراهم کند و سبب کاهش توجه و دقت در پاسخ به پرسش‌نامه گردد، لذا این موضوع نیز می‌تواند به عنوان یکی دیگر از محدودیت‌های پژوهش حاضر مدنظر قرار گیرد.

References

- Ghorbaninia FS, Monirpour N, Modaress MP. Mediating role of illness perception and coping strategies among individuals with inflammatory bowel disease. *J Appl Behav Sci* 2019; 6(3): 31-42.
- Eram S, Hasani J, Moradi A. Process model of emotion regulation in patients with coronary heart diseases, implanted cardioverter defibrillator recipients and normal subjects. *J Adv Med Biomed Res* 2016; 24(104): 39-48. [In Persian].
- Dunderdale K, Thompson DR, Miles JN, Beer SF, Furze G. Quality-of-life measurement in chronic heart failure: do we take account of the patient perspective? *Eur J Heart Fail* 2005; 7(4): 572-82.
- Catunda C, Seidl EMF, Lemétayer F. Illness perception and quality of life of HIV-positive persons: mediation effects of tenacious and flexible goal pursuit. *Psychol Health Med* 2017; 22(2): 129-37.
- Bahrani M. Quality of life in cancer and chronic disease. *Isfahan, Iran: Isfahan University of Medical Sciences and Health Services*; 2013.
- Knowles SR, Wilson JL, Connell WR, Kamm MA. Preliminary examination of the relations between disease activity, illness perceptions, coping strategies, and psychological morbidity in Crohn's disease guided by the common sense model of illness. *Inflamm Bowel Dis* 2011; 17(12): 2551-7.
- Afshar H, Bagherian Sararoudi R, Foroozandeh N, Khorramian N, Daghighzadeh H, Maracy MR, et al. The relationship between illness perception and symptom severity in patients with irritable bowel syndrome. *J Isfahan Med Sch* 2011; 29(137): 526-36. [In Persian].
- Bagherian-Sararoudi R, Ahmadzadeh GH, Abadchi R. Study of the relationship between coping strategies, personality variables and perception of disease in patients with myocardial infarction.

- NPWJM 2018; 6(18): 53-60. [In Persian].
9. Goodman H, Firouzi A, Banya W, Lau-Walker M, Cowie MR. Illness perception, self-care behaviour and quality of life of heart failure patients: a longitudinal questionnaire survey. *Int J Nurs Stud* 2013; 50(7): 945-53.
 10. Eydi M, Najafi Ghezalje T, Haghani SH. The prediction of self-care behaviors and quality of life based on disease perception in patients with heart failure. *Iran J Nurs* 2020; 33(124): 13-26. [In Persian].
 11. Rajpura J, Nayak R. Medication adherence in a sample of elderly suffering from hypertension: evaluating the influence of illness perceptions, treatment beliefs, and illness burden. *J Manag Care Pharm* 2014; 20(1): 58-65.
 12. Graham CD, Gouick J, Ferreira N, Gillanders D. The influence of psychological flexibility on life satisfaction and mood in muscle disorders. *Rehabil Psychol* 2016; 61(2): 210-7.
 13. Hayes SC, Pistorello J, Levin ME. Acceptance and commitment therapy as a unified model of behavior change. *Couns Psychol* 2012; 40(7): 976-1002.
 14. Jahangiri F, Karimi J, Afshar MR. Comparison of dimensions of psychological flexibility in patients with irritable bowel syndrome and normal counterparts. *Armaghane-danesh* 2017; 22(1): 75-86. [In Persian].
 15. Shahabi A, Ehteshamzadeh P, Asgari P, Makvandi B. Comparison of the effectiveness of acceptance and commitment therapy and guided imagery on the resilience of cardiac disease patients referring to the heart rehabilitation department. *Horizon Med Sci* 2020; 26(3): 276-97.
 16. Densham S, Williams D, Johnson A, Turner-Cobb JM. Enhanced psychological flexibility and improved quality of life in chronic fatigue syndrome/myalgic encephalomyelitis. *J Psychosom Res* 2016; 88: 42-7.
 17. McAteer G, Gillanders D. Investigating the role of psychological flexibility, masculine self-esteem and stoicism as predictors of psychological distress and quality of life in men living with prostate cancer. *Eur J Cancer Care (Engl)* 2019; 28(4): e13097.
 18. Meyer EC, Frankfurt SB, Kimbrel NA, DeBeer BB, Gulliver SB, Morrisette SB. The influence of mindfulness, self-compassion, psychological flexibility, and posttraumatic stress disorder on disability and quality of life over time in war veterans. *J Clin Psychol* 2018; 74(7): 1272-80.
 19. Kalantari H, Bagherian Sararoodi R, Afshar H, Khoramian N, Forouzandeh N, Daghigh Zadeh H, et al. Relationship between illness perceptions and quality of life in patients with irritable bowel syndrome. *J Mazandaran Univ Med Sci* 2012; 22(90): 33-41. [In Persian].
 20. Bagherian-Sararoudi R, Maracy M, Sanei H, Shiri M. Relationship between type D personality subscales, coping strategies, illness perception, and fatigue in myocardial infarction patients using structural equation modeling, in Isfahan, Iran 2016-17. *Iran J Psychiatry Behav Sci* 2019; 13(4): e86965.
 21. Taft TH, Keefer L, Artz C, Bratten J, Jones MP. Perceptions of illness stigma in patients with inflammatory bowel disease and irritable bowel syndrome. *Qual Life Res* 2011; 20(9): 1391-9.
 22. Bond FW, Hayes SC, Baer RA, Carpenter KM, Guenole N, Orcutt HK, et al. Preliminary psychometric properties of the Acceptance and Action Questionnaire-II: A revised measure of psychological inflexibility and experiential avoidance. *Behav Ther* 2011; 42(4): 676-88.
 23. Imani M, Pourshahbazi M. Prediction of borderline personality disorder based on psychological flexibility components: Acceptance and action, values and cognitive defusion. *J Res Psychol Health* 2017; 10(4): 1-9.
 24. Gillanders DT, Bolderston H, Bond FW, Dempster M, Flaxman PE, Campbell L, et al. The development and initial validation of the cognitive fusion questionnaire. *Behav Ther* 2014; 45(1): 83-101.
 25. Trompetter HR, Ten Klooster PM, Schreurs KM, Fledderus M, Westerhof GJ, Bohlmeijer ET. Measuring values and committed action with the Engaged Living Scale (ELS): psychometric evaluation in a nonclinical sample and a chronic pain sample. *Psychol Assess* 2013; 25(4): 1235-46.
 26. Taghadosi M, Ghanbari Afra L, Gilasi HR, Ghanbari Afra M, Taheri Kharame Z. The relationship between sexual satisfaction and quality of life in patients with acute coronary syndrome. *Medsurg Nurs* 2015; 4(1): 16-22. [In Persian].
 27. Group W. Study protocol for the World Health Organization project to develop a Quality of Life assessment instrument (WHOQOL). *Qual Life Res* 1993; 2(2): 153-9.
 28. Park JM, Choi MG, Oh JH, Cho YK, Lee IS, Kim SW, et al. Cross-cultural validation of irritable bowel syndrome quality of life in Korea. *Dig Dis Sci* 2006; 51(8): 1478-84.
 29. Montazari A, Goshtasebi A, Vahdaninia M, Gandek B. The Short Form Health Survey (SF-36): translation and validation study of the Iranian version. *Qual Life Res* 2006; 14(3): 875-82.
 30. Broadbent E, Petrie KJ, Main J, Weinman J. The brief illness perception questionnaire. *J Psychosom Res* 2006; 60(6): 631-7.
 31. Bagherian Sararoudi R, Bahrami EH, Sanei H. Relationship between history of myocardial infarction and cognitive representation of myocardial infarction. *Res Psychol Health* 2008; 2(2): 29-39. [In Persian].
 32. Habibi A. Structural equation modeling book. Jahad Daneshgahi Publications. 6th Edition. 2017. [In Persian].
 33. Zahraei S, Amini S, Saebi S. Relationship between disease perception, stigma experience and cognitive fusion with quality of life in women with multiple sclerosis. *J Psychol Stud* 2018; 14(2): 25-40. [In Persian].
 34. Leonidou C, Panayiotou G, Bati A, Karekla M. Coping with psychosomatic symptoms: The buffering role of psychological flexibility and impact on quality of life. *J Health Psychol* 2019; 24(2): 175-87.
 35. Ghahnaviyeh LA, Bagherian B, Feizi A, Afshari A, Mostafavi Darani FM. The effectiveness of acceptance and commitment therapy on quality of life in a patient with myocardial infarction: a randomized control trial. *Iran J Psychiatry* 2020; 15(1): 1-9.
 36. Mofid V, Fatehizadeh M, Dorosti F. Effectiveness of acceptance and commitment based treatment on

- depression and quality of life of delinquent women prisoners in Isfahan. *Strategic Research on Social Problems in Iran* 2017; 6(3): 17-30. [In Persian].
37. Eydi M, Najafi Ghezeljeh T, Haghani S. The prediction of self-care behaviors and quality of life based on disease perception in patients with heart failure. *Iran J Nurs* 2020; 33(124): 13-26. [In Persian].
38. Akbari AS, Cheraghi MA, Kazemnejad A, Nomali M, Zakerimoghadam M. Effect of illness perception correction-based educational program on quality of life and self-care in patients with heart failure: a randomized controlled trial. *J Caring Sci* 2019; 8(2): 89-93.
39. O'Donovan CE, Painter L, Lowe B, Robinson H, Broadbent E. The impact of illness perceptions and disease severity on quality of life in congenital heart disease. *Cardiol Young* 2016; 26(1): 100-9.
40. Bagherian-Sararoudi R, Motmaen M, Maracy MR, Pishghadam E, Kheirabadi GR. Efficacy of illness perception focused intervention on quality of life, anxiety, and depression in patients with myocardial infarction. *J Res Med Sci* 2016; 26(21): 125.
41. Anvari MH, Ebrahimi A, Neshatdoost HT, Afshar H, Abedi A. The effectiveness of group-based acceptance and commitment therapy on pain-related anxiety, acceptance of pain and pain intensity in patients with chronic pain. *J Isfahan Med Sch* 2014; 32(295): 1156-65. [In Persian].
42. Moradi A, Hassani J, Barajali M, Abdollah Zadeh B. Modeling structural relations of executive functions and psychological flexibility and beliefs of disease in adaptation to disease and psychological health in cardiovascular patients. *MJMS* 2019; 62(December): 147-59. [In Persian].

The Role of Psychological Flexibility on Quality of Life in Patients with Coronary Artery Disease (CAD) Mediated by Illness Perception: Structural Equation Model

Tavakol Khanizadeh¹, Reza Bagherian-Sararoudi², Amrollah Ebrahimi³,
Awat Feizi⁴, Hamid Sanei⁵

Original Article

Abstract

Background: Psychological variables play a major role in adaptation and quality of life among heart patients. This study was conducted to investigate the mediating role of illness perception in the relationship between psychological flexibility and quality of life in patients with coronary artery disease.

Methods: In the present cross-sectional study, 220 patients with coronary artery disease referred to Isfahan's Shahid Chamran Specialist Hospital were selected based on inclusion and exclusion criteria. For data collection, demographic information questionnaire, Brief Illness Perception Questionnaire (B-IP), quality of life questionnaire (SF-36), Bond acceptance and action questionnaire (AAQ-II), Gillanders Cognitive defusion Questionnaire (CFQ), and the Cluster Value-Driven Life Questionnaire (VLQ) were used. The gathered data was analysed using structural equation modeling method.

Findings: The results of study revealed a direct relationship between PF and QOL ($r = -0.505$), also significant negative relationship was found between IP and QOL ($r = 0.285$). In addition, the intensity of general relationship between QOL and PF through mediating role of IP was estimated at ($r < 0.603$). IP significantly mediates the relationship between acceptance and practice, values, fusion, on illness duration (0.028, 0.56, -0.094, and 0.50).

Conclusion: It seems that, Illness perception as a mediating variable between psychological flexibility and quality of life plays a significant role. Thus, considering this for treatment and rehabilitation purposes has been emphasized.

Keywords: Coronary artery disease; Quality of life; Illness perception; Psychological flexibility

Citation: Khanizadeh T, Bagherian-Sararoudi R, Ebrahimi A, Feizi A, Sanei H. **The Role of Psychological Flexibility on Quality of Life in Patients with Coronary Artery Disease (CAD) Mediated by Illness Perception: Structural Equation Model.** J Isfahan Med Sch 2022; 40(662): 115-23.

1- MSc Student of Health Psychology, School of Medicine, Isfahan University of Medical Sciences, Isfahan, Iran

2- Professor, Department of Health Psychology, Isfahan University of Medical Sciences, Isfahan, Iran

3- Associate Professor, Department of Health Psychology, Isfahan University of Medical Sciences, Isfahan, Iran

4- Professor, Department of Biostatistics and Epidemiology, School of Health, Isfahan University of Medical Sciences, Isfahan, Iran

5- Professor, Interventional Cardiology Research Center, Cardiovascular Research Institute, Isfahan University of Medicine Sciences, Isfahan, Iran

Corresponding Author: Reza Bagherian-Sararoudi, Professor, Department of Health Psychology, Isfahan University of Medical Sciences, Isfahan, Iran; Email: bagherian@med.mui.ac.ir